

# Аксессуары для мешалок верхнеприводных

## Описание

По вопросам продаж и поддержки обращайтесь:

Алматы (727)345-47-04  
Ангарск (3955)60-70-56  
Архангельск (8182)63-90-72  
Астрахань (8512)99-46-04  
Барнаул (3852)73-04-60  
Белгород (4722)40-23-64  
Благовещенск (4162)22-76-07  
Брянск (4832)59-03-52  
Владивосток (423)249-28-31  
Владикавказ (8672)28-90-48  
Владимир (4922)49-43-18  
Волгоград (844)278-03-48  
Вологда (8172)26-41-59  
Воронеж (473)204-51-73  
Екатеринбург (343)384-55-89

Иваново (4932)77-34-06  
Ижевск (3412)26-03-58  
Иркутск (395)279-98-46  
Казань (843)206-01-48  
Калининград (4012)72-03-81  
Калуга (4842)92-23-67  
Кемерово (3842)65-04-62  
Киров (8332)68-02-04  
Коломна (4966)23-41-49  
Кострома (4942)77-07-48  
Краснодар (861)203-40-90  
Красноярск (391)204-63-61  
Курск (4712)77-13-04  
Курган (3522)50-90-47  
Липецк (4742)52-20-81

Магнитогорск (3519)55-03-13  
Москва (495)268-04-70  
Мурманск (8152)59-64-93  
Набережные Челны (8552)20-53-41  
Нижний Новгород (831)429-08-12  
Новокузнецк (3843)20-46-81  
Ноябрьск (3496)41-32-12  
Новосибирск (383)227-86-73  
Омск (3812)21-46-40  
Орел (4862)44-53-42  
Оренбург (3532)37-68-04  
Пенза (8412)22-31-16  
Петрозаводск (8142)55-98-37  
Псков (8112)59-10-37  
Пермь (342)205-81-47

Ростов-на-Дону (863)308-18-15  
Рязань (4912)46-61-64  
Самара (846)206-03-16  
Санкт-Петербург (812)309-46-40  
Саратов (845)249-38-78  
Севастополь (8692)22-31-93  
Саранск (8342)22-96-24  
Симферополь (3652)67-13-56  
Смоленск (4812)29-41-54  
Сочи (862)225-72-31  
Ставрополь (8652)20-65-13  
Сургут (3462)77-98-35  
Сыктывкар (8212)25-95-17  
Тамбов (4752)50-40-97  
Тверь (4822)63-31-35

Тольятти (8482)63-91-07  
Томск (3822)98-41-53  
Тула (4872)33-79-87  
Тюмень (3452)66-21-18  
Ульяновск (8422)24-23-59  
Улан-Удэ (3012)59-97-51  
Уфа (347)229-48-12  
Хабаровск (4212)92-98-04  
Чебоксары (8352)28-53-07  
Челябинск (351)202-03-61  
Череповец (8202)49-02-64  
Чита (3022)38-34-83  
Якутск (4112)23-90-97  
Ярославль (4852)69-52-93

Россия +7(495)268-04-70

Казахстан +7(727)345-47-04

Беларусь +(375)257-127-884

Узбекистан +998(71)205-18-59

Киргизия +996(312)96-26-47

эл.почта: [cgb@nt-rt.ru](mailto:cgb@nt-rt.ru) || сайт: <https://cat-ing.nt-rt.ru/>

# Overhead Stirrer Accessories



60617-0050



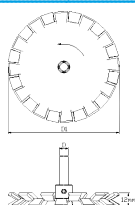
60617-0060



60618-0050

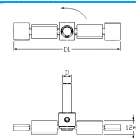
## Part No.

60617-0050	Dissolver $\varnothing$ 100 mm + shaft
60617-0000	Dissolver $\varnothing$ 100 mm
60617-0010	Dissolver shaft $\varnothing$ 36 mm
60618-0000	Dissolver shaft $\varnothing$ 8x350 mm
60617-0060	Dissolver $\varnothing$ 36 mm + shaft



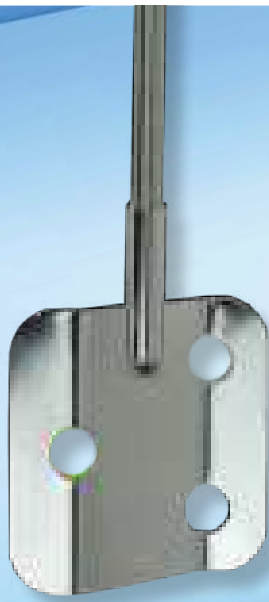
## Part No.

60618-0050	Stirring blade + shaft
60619-0000	Stirring blade (L = 90 mm)
60619-0010	Stirring blade (L = 150 mm)
60618-0000	Stirring shaft ( $\varnothing$ 8x350 mm)





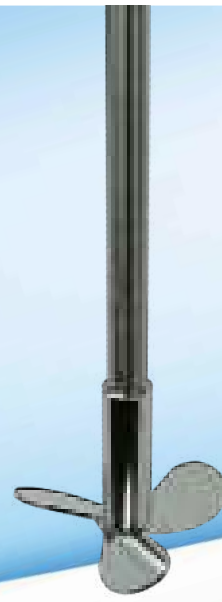
8B00950400



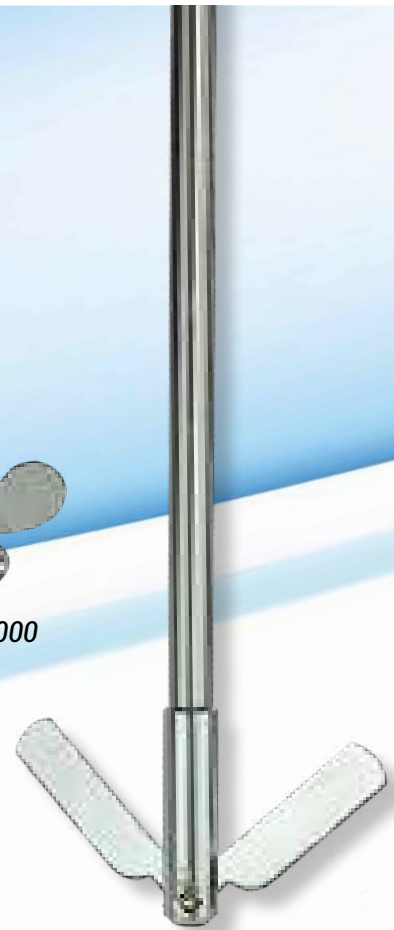
8B00940400



8B00900000



8B00910000



8B00921000

Part No.	Blade Stirrer	Length including blade	Diameter of rod	Diameter of blade
8B00970000		300 mm	6 mm	50 mm
8B00970300		300 mm	8 mm	50 mm
8B00970400		400 mm	8 mm	50 mm
8B00970500		500 mm	8 mm	50 mm

Part No.	Blade Stirrer	Length including blade	Diameter of rod	Diameter of blade
8B00940400		400 mm	8 mm	70 mm
8B00940800		500 mm	10 mm	70 mm
8B00950400		400 mm	8 mm	70 mm
8B00950800		500 mm	10 mm	70 mm

Part No.	Propeller Stirrer	Length including blade	Diameter of rod	Diameter of blade
8B00910000		300 mm	6 mm	50 mm
8B00910300		300 mm	8 mm	50 mm
8B00910400		400 mm	8 mm	50 mm
8B00910500		500 mm	8 mm	50 mm
8B00911000		400 mm	8 mm	70 mm
8B00911400		500 mm	10 mm	100 mm

Part No.	Centrifugal Stirrer	Length including blade	Diameter of rod	Diameter of blade
8B00921000		400 mm	8 mm	90/15 mm

8B00900000		300 mm	6 mm	50 mm
8B00900400		400 mm	8 mm	50 mm
8B00901000		400 mm	8 mm	100 mm



## U Stand for R100 and X1740

U-Stand incl. rod, platform overall dimensions: 580 x 345 mm, rod diameter: 27mm, length: 1010mm  
Part no: 60494-0001



## Pedestal Stand

Plate stand (green), dimensions: 330 x 200 mm incl. tripod rod, Ø 16 mm, length 690 mm  
Part no: 60491-0010



## Stirring shaft protector

Stirring shaft protector  
Part no: 60618-0060



## „Jumbo“ clamp

Clamp to fix stirring shaft protector to the U-Stand  
Part no: 8B00565000



## Special clamp

Clamp to fix the R 100 stirrer to the U-Stand  
Part no: 60495-0000



## RS232 interface cable

Interface cable 1.8m for connection to PC  
Part no: 30275-0051



## USB to RS232 adapter

USB adapter for connection PC to RS232 interface of R 100  
Part no: 30244-0001



## Crossover clamp standard

Stainless steel clamp. For support rod: 6-12 mm  
Part no: 60492-0050



## Crossover clamp with 2 clamp levers

Stainless steel clamp with clamp levers. For support rod: 6-12 mm  
Part no: 60492-0020



## PC-Connection cable

PC-Connection cable (1m)  
Part no: 50276-0005



Crossover clamp

Part no: 60492-0000

## По вопросам продаж и поддержки обращайтесь:

Алматы (727)345-47-04  
Ангарск (3955)60-70-56  
Архангельск (8182)63-90-72  
Астрахань (8512)99-46-04  
Барнаул (3852)73-04-60  
Белгород (4722)40-23-64  
Благовещенск (4162)22-76-07  
Брянск (4832)59-03-52  
Владивосток (423)249-28-31  
Владикавказ (8672)28-90-48  
Владимир (4922)49-43-18  
Волгоград (844)278-03-48  
Вологда (8172)26-41-59  
Воронеж (473)204-51-73  
Екатеринбург (343)384-55-89

Иваново (4932)77-34-06  
Ижевск (3412)26-03-58  
Иркутск (395)279-98-46  
Казань (843)206-01-48  
Калининград (4012)72-03-81  
Калуга (4842)92-23-67  
Кемерово (3842)65-04-62  
Киров (8332)68-02-04  
Коломна (4966)23-41-49  
Кострома (4942)77-07-48  
Краснодар (861)203-40-90  
Красноярск (391)204-63-61  
Курск (4712)77-13-04  
Курган (3522)50-90-47  
Липецк (4742)52-20-81

Магнитогорск (3519)55-03-13  
Москва (495)268-04-70  
Мурманск (8152)59-64-93  
Набережные Челны (8552)20-53-41  
Нижний Новгород (831)429-08-12  
Новокузнецк (3843)20-46-81  
Ноябрьск (3496)41-32-12  
Новосибирск (383)227-86-73  
Омск (3812)21-46-40  
Орел (4862)44-53-42  
Оренбург (3532)37-68-04  
Пенза (8412)22-31-16  
Петрозаводск (8142)55-98-37  
Псков (8112)59-10-37  
Пермь (342)205-81-47

Ростов-на-Дону (863)308-18-15  
Рязань (4912)46-61-64  
Самара (846)206-03-16  
Санкт-Петербург (812)309-46-40  
Саратов (845)249-38-78  
Севастополь (8692)22-31-93  
Саранск (8342)22-96-24  
Симферополь (3652)67-13-56  
Смоленск (4812)29-41-54  
Сочи (862)225-72-31  
Ставрополь (8652)20-65-13  
Сургут (3462)77-98-35  
Сыктывкар (8212)25-95-17  
Тамбов (4752)50-40-97  
Тверь (4822)63-31-35

Тольятти (8482)63-91-07  
Томск (3822)98-41-53  
Тула (4872)33-79-87  
Тюмень (3452)66-21-18  
Ульяновск (8422)24-23-59  
Улан-Удэ (3012)59-97-51  
Уфа (347)229-48-12  
Хабаровск (4212)92-98-04  
Чебоксары (8352)28-53-07  
Челябинск (351)202-03-61  
Череповец (8202)49-02-64  
Чита (3022)38-34-83  
Якутск (4112)23-90-97  
Ярославль (4852)69-52-93

**Россия** +7(495)268-04-70

**Казахстан** +7(727)345-47-04

**Беларусь** +(375)257-127-884

**Узбекистан** +998(71)205-18-59

**Киргизия** +996(312)96-26-47

эл.почта: [cgb@nt-rt.ru](mailto:cgb@nt-rt.ru) || сайт: <https://cat-ing.nt-rt.ru/>